

Technisches Merkblatt

Fachabteilung Energie und Wohnbau



Anpassbarer
Wohnbau in der
Steiermark

Stand: 08 / 2020

www.wohnbau.steiermark.at



Das Land
Steiermark

→ Energie, Wohnbau, Technik



ANPASSBARER WOHNBAU IN DER STEIERMARK

STEIERMÄRKISCHES BAUGESETZ UND OIB RICHTLINIE 4 – 2019

Für den Inhalt verantwortlich: FAEW, Referat Bautechnik und Gestaltung

Layout: Marco Umgeher

Herausgeber
Amt der Steiermärkischen Landesregierung
Abt 15 - Fachabteilung Energie und Wohnbau
Landhausgasse 7
A – 8010 Graz

Telefon: +43/(0)316/877-3719
Fax: +43/(0)316/877- 4569
E-Mail: wohnbau@stmk.gv.at

www.wohnbau.steiermark.at

© August 2020



INHALTSVERZEICHNIS

Impressum	2
Inhaltsverzeichnis	3
Gesetze / Richtlinien / ÖNORMEN / Grundlagen	4
Quellensymbole	4
Abkürzungen	4
Einleitung	5
1. Anpassbarer Wohnbau - Allgemeines	6
1.1 Anforderungen an den Anpassbaren Wohnbau	
im Stmk. Baugesetz, § 76, Abs. 4	6
1.2 Anforderungen an den Anpassbaren Wohnbau	
lt. OIB Richtlinie 4, Nutzungssicherheit und Barrierefreiheit.	6
2. Außen- und Eingangsbereiche von anpassbaren Wohngebäuden	7
2.1 Gebäudeeingang stufenlos	7
2.2 Rampen	7
2.3 Pflicht zur Schaffung von Abstellflächen für Kraftfahrzeuge oder Garagen -	
Stmk. Baugesetz, § 89, Abs. 1	8
3. Allgemein zugängliche Bereiche in Wohngebäuden	9
3.1 Barrierefreie Türen	9
3.2 Barrierefreie Gänge und Treppen	11
3.3. Aufzugsverpflichtung für Wohngebäude	13
3.4 Bautechnische Anforderungen an Personenaufzüge und Hebeeinrichtungen	13
4. Anpassbare Wohnungen	17
4.1 Türen innerhalb von Wohnungen und Wohnungseingangstüren	18
4.2 Gänge und Flure innerhalb von Wohnungen	19
4.3 Barrierefreie Sanitärräume innerhalb von Wohnungen	20
4.4 Freibereiche von anpassbaren Wohnungen	22
4.5 Wohnungen die sich über mehr als eine Ebene erstrecken (Maisonetten)	23
Tabellenübersicht aller notwendigen Maßnahmen (Pkt. 2 bis 4)	25



GESETZLICHE BESTIMMUNGEN

Stmk. BauG	Steiermärkisches Baugesetz 1995
Stmk. BTVO	Steiermärkische Bautechnik Verordnung 2020
BGStG	Bundes-Behindertengleichstellungsgesetz 2005

RICHTLINIEN / ÖNORMEN / GRUNDLAGEN

OIB-Richtlinie 4	„Nutzungssicherheit und Barrierefreiheit“, Ausgabe 2019 inkl. Erläuternde Bemerkungen zur OIB Richtlinie 4, Ausgabe 2019 und Begriffsbestimmungen zu den OIB Richtlinien, Ausgabe 2019
ÖNORM B 1600	„Barrierefreies Bauen – Planungsgrundlagen“, Ausgabe 01.04.2017

QUELLENSYMBOLLE



Quelle ist ein Gesetz
z.B. Steiermärkisches Baugesetz (Stmk. BauG)



Quelle ist eine Richtlinie oder Norm
z.B. OIB Richtlinie 4 (OIB RL 4) oder ÖNORM B 1600

ABKÜRZUNGEN

Abs	Absatz
Art	Artikel
lt.	laut
max.	maximal
mind.	mindestens
z.B.	zum Beispiel
o.ä.	oder ähnliches



EINLEITUNG

Durch das Konzept des „Anpassbaren Wohnbaus“ werden Wohngebäude mit geringem Aufwand so geplant und gebaut, dass sie zu einem späteren Zeitpunkt sehr leicht barrierefrei adaptiert werden können. Im Gegensatz zu barrierefreien Wohnungen, wie sie z.B. für Menschen mit Behinderungen oder bei „Betreutem Wohnen“ benötigt werden, sind beim Anpassbaren Wohnbau lediglich die allgemein zugänglichen Flächen barrierefrei und die Wohnungen anpassbar hergestellt. Vor allem in Hinblick auf die demografische Entwicklung in Kombination mit dem immer offensichtlicher werdenden Pflegekraftmangel wird in naher Zukunft eine größere Notwendigkeit des Verbleibs in der eigenen Wohnung entstehen.

In der Steiermark ist der „Anpassbare Wohnbau“ für geförderten Geschößwohnbau im weitesten Sinne schon seit 1993 verpflichtend auszuführen. Diese Anforderung wurde im Zuge der Baugesetzesnovelle 2011 mit dem § 76 Abs. 4 auf alle Wohngebäude mit mehr, als drei Wohnungen umgelegt.

Die Detailanforderungen hinsichtlich der genauen Ausführung des „Anpassbaren Wohnbaus“ sind in der Richtlinie 4 des Österreichischen Instituts für Bautechnik zu finden (in Folge als „OIB RL 4“ bezeichnet).

Die OIB-Richtlinien beinhalten genaue technische Detailanforderungen unterschiedlicher bautechnischer Themen, welche von Vertretern aller Bundesländer im vier-Jahres-Abstand gemeinsam erarbeitet und beschlossen werden. Somit konnte ab 2016 erreicht werden, dass trotz der unterschiedlichen bautechnischen Vorschriften in jedem Bundesland eine nahezu vollständige Harmonisierung der Detailanforderung für das gesamte Bundesgebiet ermöglicht wird.

Die OIB Richtlinie 4, Nutzungssicherheit und Barrierefreiheit, Ausgabe 2019 stellt ein Regelwerk zur Barrierefreiheit dar, das weitgehend auf eine Nutzung von kostenpflichtigen ÖNORMen verzichtet und Anwendern ein breites Spektrum an Lösungen zur baulichen Barrierefreiheit geboten wird.

Dort, wo es keine näheren Erklärungen zur genauen Ausführung für Barrierefreiheit gibt, können bei Bedarf Auszüge der ÖNORM B 1600 zur Klärung verwendet werden. Diese werden in weiterer Folge hier dezidiert gekennzeichnet.

Im vorliegenden Dokument wird außerdem näher auf das Zusammenspiel der Anforderungen des Steiermärkischen Baugesetzes in Verbindung mit der OIB eingegangen. So wird eine Übersicht geschaffen, welche technischen Detailanforderungen an die Barrierefreiheit lt. OIB Richtlinie 4 bei Wohngebäuden eingehalten werden müssen.



1. Anpassbarer Wohnbau - Allgemeines

Steiermärkisches Baugesetz und OIB Richtlinie 4

Die Anforderungen an den Wohnbau sind im Stmk. Baugesetz § 76, Abs. 4 geregelt. Sobald ein Wohngebäude mehr als drei Wohnungen beinhaltet, sind die Grundsätze des Anpassbaren Wohnbaus umzusetzen.

1.1 Anforderungen an den Anpassbaren Wohnbau im Stmk. Baugesetz § 76, Abs. 4



Stmk. BauG
§ 76, Abs 4

§ 76, Abs. 4

Wohngebäude (Neubauten und solche, die durch Nutzungsänderungen entstehen) mit mehr als drei Wohnungen sind nach den Grundsätzen für den anpassbaren Wohnbau zu planen und zu errichten. Für den anpassbaren Wohnbau müssen jedenfalls die Anforderungen nach Abs. 2 Z 1 und 3 eingehalten werden. In Verbindungswegen sind Stufen, Schwellen und ähnliche Hindernisse grundsätzlich zu vermeiden.



Stmk. BauG
§ 76, Abs 2

§ 76, Abs. 2 Z. 1 und 3

(2) Zur Erfüllung der Anforderungen gemäß Abs. 1 müssen insbesondere

- 1. mindestens ein Eingang, möglichst der Haupteingang, stufenlos erreichbar sein,*
- 2. [...]*
- 3. notwendige Mindestbreiten für Türen und Gänge eingehalten werden,*
- 4. [...]*

Die zielorientierten Anforderungen hinsichtlich des Anpassbaren Wohnbaus regelt das Baugesetz nur grundsätzlich, jedoch nicht im Detail. Dem Stufenbau der Rechtsordnung folgend, werden diese Detailanforderungen in der OIB Richtlinie 4 Nutzungssicherheit und Barrierefreiheit genauer erläutert und in vorliegendem Merkblatt in Zusammenhang gebracht.

1.2 Anforderungen an den Anpassbaren Wohnbau lt. OIB Richtlinie 4, Nutzungssicherheit und Barrierefreiheit



OIB RL 4,
Pkt. 7.4.1

Allgemein zugängliche Bereiche von barrierefreien Wohngebäuden oder Teilen davon müssen barrierefrei und die Wohnungen anpassbar ausgeführt werden.



OIB RL 4,
Pkt. 7.4.2

Anpassbare Wohnungen müssen so errichtet werden, dass die Anforderungen an die Barrierefreiheit (z.B. Raumeinteilung und Ausstattung der Sanitärräume, Breite der Gänge, Anfahrbereiche oder Türen, die automatisch geöffnet werden können, Errichtung eines Treppenschrägaufzuges mit Rollstuhlplattform in mehrgeschoßigen Wohnungen, Zugang zu Freibereichen, Freilauftürschließer oder kraftunterstützende Antriebe bei Wohnungseingangstüren) bei Bedarf durch bauliche Änderungen leicht erfüllt werden können. Tragende Bauteile sowie Absturzsicherungen bei Freibereichen sind so auszuführen, dass diese bei einer Anpassung nicht verändert werden müssen. Eine Änderung der Elektro- und Sanitärinstallationen darf nur in einem geringfügigen Ausmaß erforderlich sein.



2. Außen- und Eingangsbereiche von anpassbaren Wohngebäuden

2.1 Gebäudeeingang stufenlos

Um ein Gebäude betreten zu können, kann es notwendig sein, dass bei den Außen- und Eingangsbereichen des Gebäudes schon Anforderungen an die Barrierefreiheit gestellt werden, insbesondere, wenn Niveauunterschiede zu überwinden sind.

Mindestens ein Eingang, möglichst der Haupteingang, muss stufenlos erreichbar sein.

Stmk. BauG
§ 76, Abs 2 Z.1



In Gebäuden oder Gebäudeteilen, die barrierefrei zu gestalten sind, müssen zur Überwindung von Niveauunterschieden Rampen oder zusätzlich zu Treppen Personenaufzüge errichtet werden. Wenn nicht mehr als zwei Geschoße überwunden werden müssen, sind anstelle von Personenaufzügen auch vertikale Hebeeinrichtungen für Personen mit allseits geschlossenen Lastträgern und Lastträgertüren zulässig.

OIB RL 4,
Pkt. 2.1.5



2.2 Rampen

Die stufenlose Erreichbarkeit des Eingangs kann beispielsweise durch eine zusätzliche Überbrückung von Niveauunterschieden mit Rampen erfolgen.

Bei Gebäuden oder Gebäudeteilen, die barrierefrei zu gestalten sind, gelten folgende Anforderungen [an Rampen, Anm.]:

- Das Längsgefälle darf höchstens 6 % betragen;
- Ein Quergefälle ist nicht zulässig;
- Rampen müssen beidseits über Handläufe und Radabweiser verfügen;
- Handläufe sind am Anfang und am Ende der Rampe um 30 cm, gegebenenfalls auch seitlich um die Ecke, weiterzuführen;
- Am Anfang und am Ende der Rampe sind horizontale Flächen mit einer Länge von mindestens 1,20 m anzuordnen. Bei Richtungsänderungen um mehr als 45 Grad sind die horizontalen Flächen mit einer Länge von mindestens 1,50 m, gemessen in der Rampenmitte, anzuordnen;
- Rampen sind in Abständen von höchstens 10 m mit Zwischenpodesten mit einer Länge von mindestens 1,20 m sowie bei Richtungsänderungen um mehr als 45 Grad mit Zwischenpodesten mit einer Länge von mindestens 1,50 m, gemessen in der Rampenmitte, zu unterbrechen, wobei zur Ableitung von Niederschlagswässern ein Längsgefälle von höchstens 2 % zulässig ist;
- Rampen müssen an allen Knickpunkten des Gefälles kontrastierend gekennzeichnet werden;
- Die lichte Durchgangsbreite muss mindestens 1,20 m betragen, wobei Einengungen durch Handläufe um nicht mehr als 10 cm je Seite zulässig sind.

OIB RL 4,
Pkt. 2.2.2

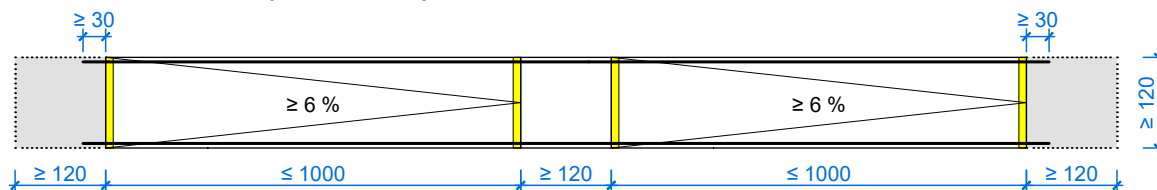


Abb. 1: Rampe mit 6 % Neigung, horizontale Flächen an Anfang und Ende der Rampe sind 1,20 m lang

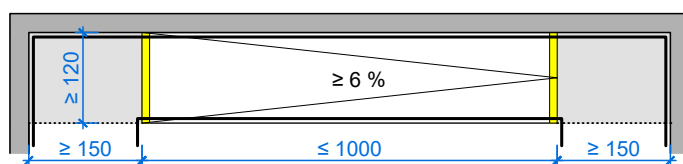


Abb. 2: Rampe mit Richtungsänderungen an Anfang und Ende, horizontale Flächen sind 1,50 m lang, Handlauf über Eck

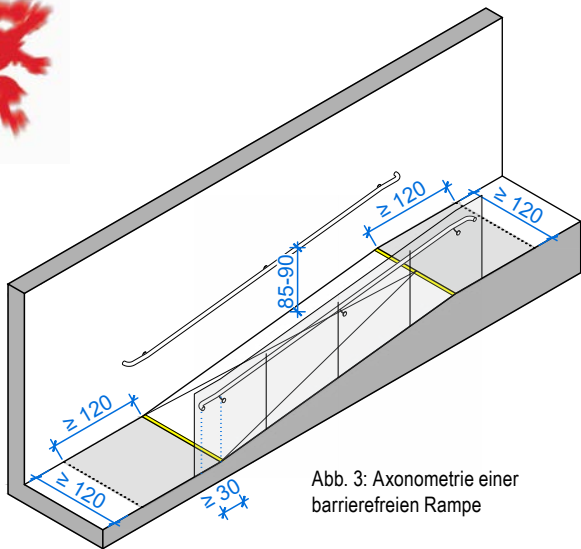


Abb. 3: Axonometrie einer barrierefreien Rampe

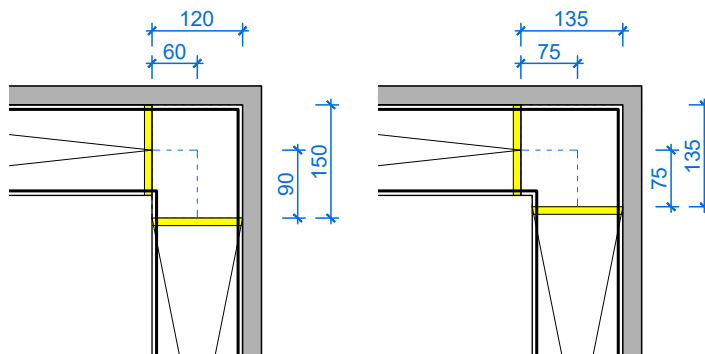


Abb. 4: Möglichkeiten für Podesteausbildung bei Richtungsänderung um mehr als 45 Grad

2.3 Pflicht zur Schaffung von Abstellflächen für Kraftfahrzeuge oder Garagen - Stmk. Baugesetz, § 89, Abs. 1



Stmk. BauG § 89, Abs 1

§ 89, Abs. 1

Bei der Errichtung baulicher Anlagen [...] sind von der Bauwerberin/vom Bauwerber geeignete Abstellplätze in ausreichender Zahl - davon für Kraftfahrzeuge für Behinderte im Ausmaß von mindestens 2 Prozent, ab fünf Abstellplätzen mindestens einer - in ausreichender Größe herzustellen. Bei Abstellplätzen für Behinderte sind die Grundsätze des barrierefreien Bauens zu beachten. [...]

Anzahl der barrierefreien Stellplätze in absoluten Zahlen.

Stellplätze gesamt	Mindestmenge Stellplätze barrierefrei
ab 1 bis 4 Stellplätze	kein barrierefreier Stellplatz erforderlich
ab 5 bis 50 Stellplätze	1 barrierefreier Stellplatz
ab 51 bis 100 Stellplätze	2 barrierefreie Stellplätze
ab 101 bis 150 Stellplätze	3 barrierefreie Stellplätze

usw...



OIB RL 4, Pkt. 2.10.4

Die Breite barrierefreier Stellplätze setzt sich aus einem 2,30 m breiten Bereich für den Stellplatz und einem 1,20 m breiten Bereich zum Ein- und Aussteigen zusammen. Bei zwei nebeneinander angeordneten barrierefreien Stellplätzen genügt ein gemeinsamer Bereich zum Ein- und Aussteigen. Barrierefreie Stellplätze sind möglichst horizontal anzuordnen.

Stellplätze für Kraftfahrzeuge bei Nutzflächen von mehr als 250 m² sowie barrierefreie Stellplätze sind zu kennzeichnen.

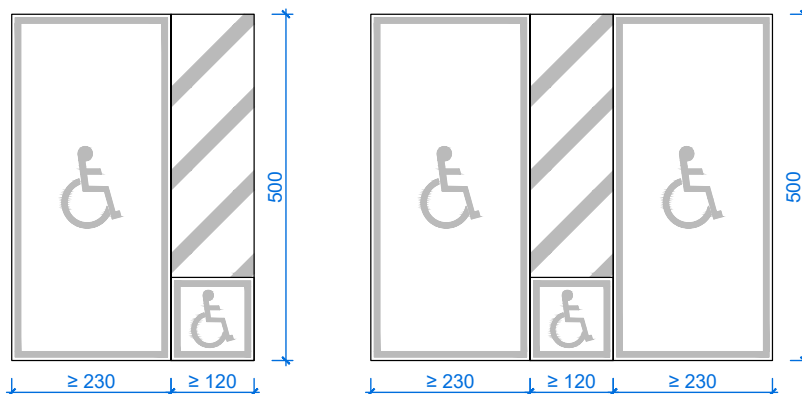


Abb. 5: Größe und Bodenmarkierung von barrierefreien Stellplätzen. Eine zusätzliche Markierung an der Wand oder eine Beschilderung wird empfohlen



3. Allgemein zugängliche Bereiche in Wohngebäuden

Bei Wohngebäuden, die nach den Grundsätzen des anpassbaren Wohnbaus errichtet werden, sind allgemein zugängliche Bereiche wie Eingänge, Erschließungen und Räume für die regelmäßige Benützung wie Müllraum, Kinderwagenabstellraum etc. barrierefrei zu gestalten.

Allgemein zugängliche Bereiche von barrierefreien Wohngebäuden oder Teilen davon müssen barrierefrei und die Wohnungen anpassbar ausgeführt werden.

OIB RL 4,
Pkt. 7.4.2



Bereich, allgemein zugänglicher

Bereich innerhalb oder außerhalb eines Bauwerkes, der für die regelmäßige Erschließung oder Benutzung durch unterschiedliche Personen, wie z.B. Bewohner, Kunden, Lieferanten, gedacht ist. [...]

Begriffsbestimmungen
OIB, Ausgabe 2019



3.1 Barrierefreie Türen

§ 76, Abs. 2

Zur Erfüllung der Anforderungen [...] müssen insbesondere [...]

3. notwendige Mindestbreiten für Türen und Gänge eingehalten werden, [...]

Stmk. BauG
§ 76, Abs 2 Z 3



In barrierefreien Wohngebäuden gemäß Punkt 7.4 müssen Türen im Verlauf vom Haupteingang bis einschließlich der Wohnungseingangstüren eine nutzbare Breite der Durchgangslichte von mindestens 90 cm aufweisen.

OIB RL 4,
Pkt. 2.9.2



In Gebäuden oder Gebäudeteilen, die barrierefrei zu gestalten sind, müssen an beiden Seiten von Türen Anfahrbereiche vorhanden sein oder die Türen müssen automatisch geöffnet werden können. Bei Wohnungen ist dies nur bei der Wohnungseingangstüre sowie innerhalb der Wohnung bei den Türen zu Sanitärräumen sowie zu einem Aufenthaltsraum erforderlich.

OIB RL 4,
Pkt. 2.9.3



Für Anfahrbereiche gelten folgende Anforderungen:

- Der Anfahrbereich muss an der Seite des Türdrückers bzw. Türgriffs um mindestens 50 cm über die Durchgangslichte hinausragen;
- Mindestgröße bei Drehflügeltüren, ausgenommen innerhalb von Wohnungen, an der Seite des Türbandes 3,00 m² und an der dem Türband abgewandten Seite 1,80 m²;
- Mindestgröße in allen anderen Fällen beidseits der Tür 1,80 m².

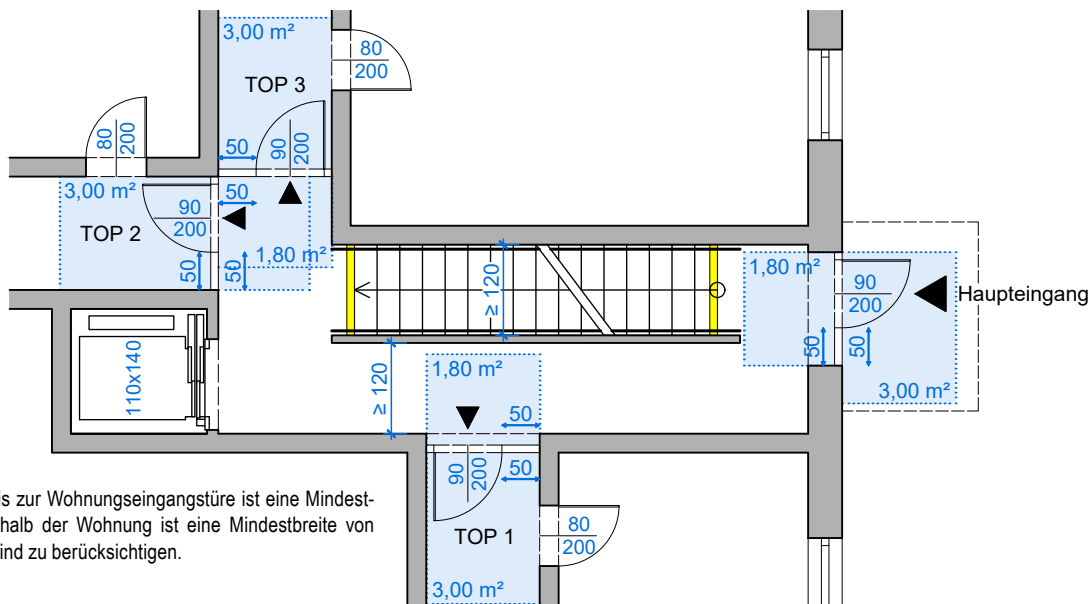


Abb. 6: Von der Hauseingangstüre bis zur Wohnungseingangstüre ist eine Mindestbreite von 90 cm erforderlich, innerhalb der Wohnung ist eine Mindestbreite von 80 cm zulässig. Die Anfahrbereiche sind zu berücksichtigen.



Anfahrbereiche sind jene Flächen, welche für eine einfache Bedienung von Türen notwendig sind. Diese Anfahrbereiche können interpoliert werden, also in Länge und Breite variiert werden, solange der Anfahrbereich so platziert ist, dass er mind. 50 cm an der Seite, wo der Türdrücker/Türgriff positioniert ist, darüber hinausragt.

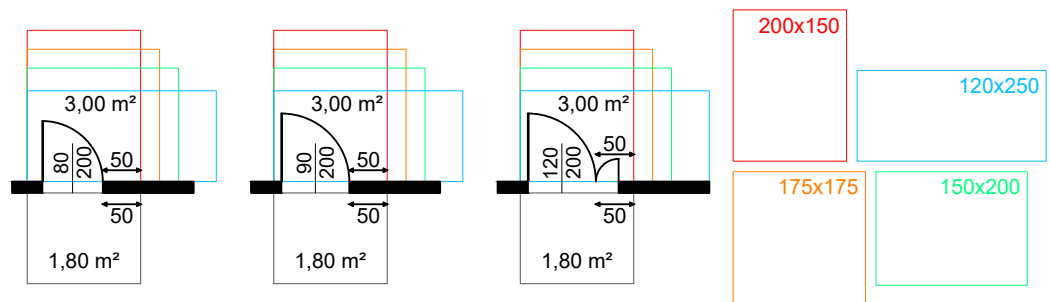
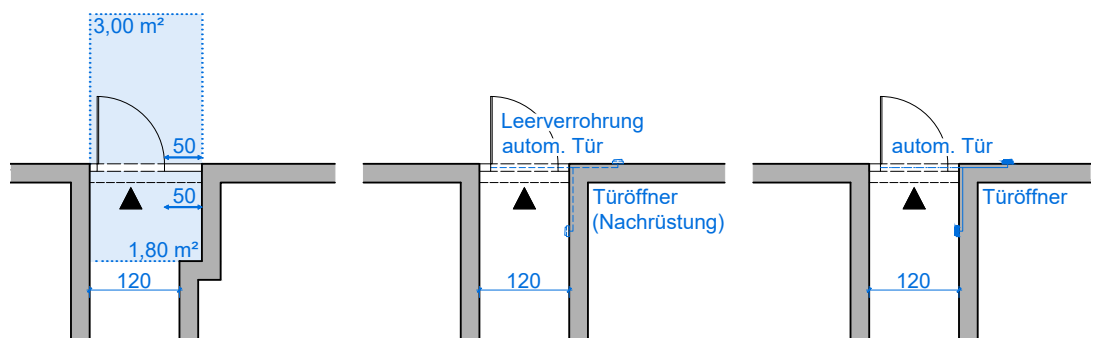


Abb. 7: Interpolierte Anfahrbereiche für Türen mit unterschiedlicher Durchgangslichte von 80 cm bis 120 cm. Die Anfahrbereiche müssen an der Seite des Türdrückers 50 cm über die Durchgangslichte hinausragen.



- a) Gang wird am Ende verbreitert, um die Anfahrbereiche inkl. der 50 cm seitlichen Anfahrbarkeit zu erreichen.
- b) Anfahrbereiche sind nicht möglich, Leerverrohrungen für die Nachrüstung mit automatischen Türöffnern sind für den Fall der barrierefreien Anpassung vorhanden..
- c) Anfahrbereiche sind nicht möglich, ein automatischer Türöffner ist installiert.

Abb. 8: Drei Möglichkeiten für Anfahrbereiche von Türen (z.B. auch Wohnungseingangstüren) an der Stirnseite eines allgemein zugänglichen Bereiches (120 cm breiter Gang) in einem Wohngebäude. Analog dazu können auch Sanitärraumtüren, Türen zu Aufenthaltsräumen oder anders angeordnete Wohnungseingangstüren so ausgestattet sein.

OIB RL 4, Pkt. 2.9.4

In Gebäuden oder Gebäudeteilen, die barrierefrei zu gestalten sind müssen Türen im Regelbetrieb auch für Menschen mit Behinderungen leicht bedienbar sein.

OIB RL 4, Erl. Bem. zu Pkt. 2.9.4

Auszug aus OIB Richtlinie 4, Erläuternde Bemerkungen zu Pkt. 2.9.4

Eine Türe ohne Türschließer ist im Regelbetrieb jedenfalls dann leicht bedienbar, wenn sie die Bedienkräfte und -momente der Klasse 3 nach ÖNORM EN 12217 „Türen – Bedienungskräfte – Anforderungen und Klassifizierung“ (z.B. 25 N zum Öffnen des Türblatts bei Drehtüren und Schiebetüren) nicht überschreitet. Eine Türe mit Türschließer (z.B. Feuer- und Rauchschutztüren) ist im Regelbetrieb jedenfalls dann leicht bedienbar, wenn sie das Öffnungsmoment der Türschließer-Größe 3 nach ÖNORM EN 1154 „Schlösser und Baubeschläge – Türschließmittel mit kontrolliertem Schließablauf – Anforderungen und Prüfverfahren“ nicht überschreitet. Der Brandfall stellt keinen Regelbetrieb dar, weshalb im Brandfall höhere Bedienkräfte und Öffnungsmomente zulässig sind.

OIB RL 4, Pkt. 3.1.3

Schwellen und Türanschläge sind zu vermeiden. Erforderliche Schwellen und Türanschläge dürfen 2 cm nicht übersteigen. Bei Türen, an die Anforderungen an den Schall- bzw. Wärmeschutz gestellt werden, dürfen Schwellen und Türanschläge 3 cm nicht übersteigen.



3.2 Barrierefreie Gänge und Treppen

Die Erschließung eines Wohngebäudes ist ebenso Teil der allgemein zugänglichen Flächen und damit barrierefrei zu gestalten. Dies betrifft vor allem die Breite von Treppen und Gängen, aber auch die Ausstattung, wie z.B. Markierungen oder Handläufe.

§ 76, Abs. 2

Zur Erfüllung der Anforderungen [...] müssen insbesondere [...]

3. notwendige Mindestbreiten für Türen und Gänge eingehalten werden, [...]

Stmk. BauG
§ 76, Abs 2 Z 3



Hauptgänge müssen eine lichte Durchgangsbreite von mindestens 1,20 m aufweisen [...]

OIB RL 4,
Pkt. 2.4.1



Bei Treppen darf die lichte Treppenlaufbreite die Mindestmaße der folgenden Tabelle 1 nicht unterschreiten (Anm.: lichte Treppenlaufbreite 1,20 m). Diese Anforderungen gelten sinngemäß auch für Podeste und Rampen.

OIB RL 4,
Pkt. 2.4.2



Die Mindestbreite von Gängen und Treppen darf durch Einbauten oder vorstehende Bauteile nicht eingeengt werden. Zulässig sind jedoch:

OIB RL 4,
Pkt. 2.4.5



- Einengungen durch Treppenschrägaufzüge in nicht betriebsbereitem Zustand (Parkstellung) um nicht mehr als 30 cm,
- stellenweise Einengungen in Gängen um nicht mehr als 10 cm auf eine Länge von maximal 1,20 m (z.B. Pfeiler, Verzierungen, Beschläge von Türen, Türen in geöffnetem Zustand),
- Einengungen durch Handläufe um nicht mehr als 10 cm je Seite bei Haupttreppen, ausgenommen Wohnungstreppen, [...]

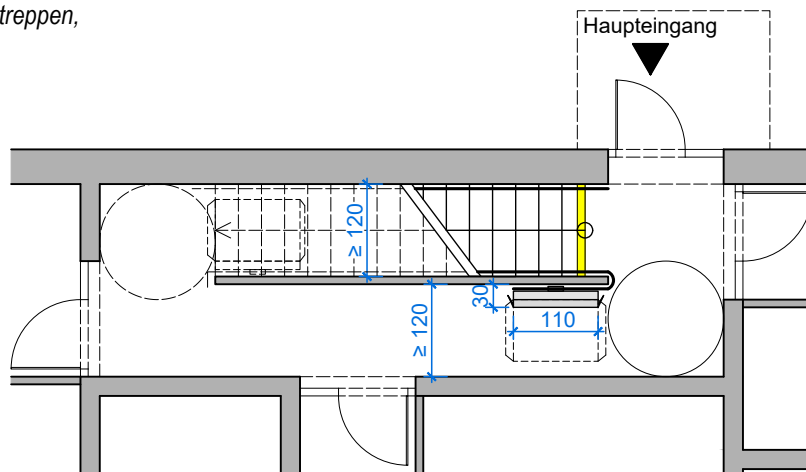


Abb. 9: Wohngebäude mit geradläufiger Treppe. Sowohl der Gang, als auch die Treppe sind 1,20 m breit. Eine Einschränkung durch einen Treppenschrägaufzug in Parkstellung um 30 cm ist zulässig. Anmerkung: Der Einbau eines Treppenschrägaufzugs ist nur für bestehende Gebäude als mögliche Nachrüstung vorzusehen, siehe auch OIB RL4, Pkt. 2.1.5 und 7.7.5.

In Gebäuden oder Gebäudeteilen, die barrierefrei zu gestalten sind, müssen Haupttreppen (ausgenommen Wohnungstreppen) geradläufig sein. Eine gekrümmte Lauflinie ist zulässig, wenn im Abstand von jeweils 40 cm von beiden seitlichen Begrenzungen des Treppenlaufes (Absturzsicherung oder Wand, ohne Berücksichtigung der Handläufe) die Steigungsverhältnisse der Schrittmaßregel ($2 \times \text{Stufenhöhe} + \text{Stufenauftritt} = 62 \text{ cm} \pm 3 \text{ cm}$) eingehalten werden.

OIB RL 4,
Pkt. 3.2.4



Eine Treppe mit gekrümmter Lauflinie ist zwar zulässig, birgt aber ein erhöhtes Sturzrisiko. Hinsichtlich Barrierefreiheit wäre zu empfehlen, in Wohngebäuden geradläufige Treppen herzustellen, um eine weitgehend ungefährliche Nutzung auch für beispielsweise Rettungsdienste zu gewährleisten.



OIB RL 4,
Pkt. 2.3.1
(Auszug)



Sind Personenaufzüge oder vertikale Hebeeinrichtungen für Personen erforderlich,
[...]

- muss vor den Schachttüren eine Bewegungsfläche (Wendekreis) mit einem Durchmesser von mindestens 1,50 m vorhanden sein.

Liegt die Schachttüre überwiegend gegenüber einer abwärts führenden Treppe, ist ein Abstand zwischen Schachttüre und Treppe von mindestens 2,00 m einzuhalten.

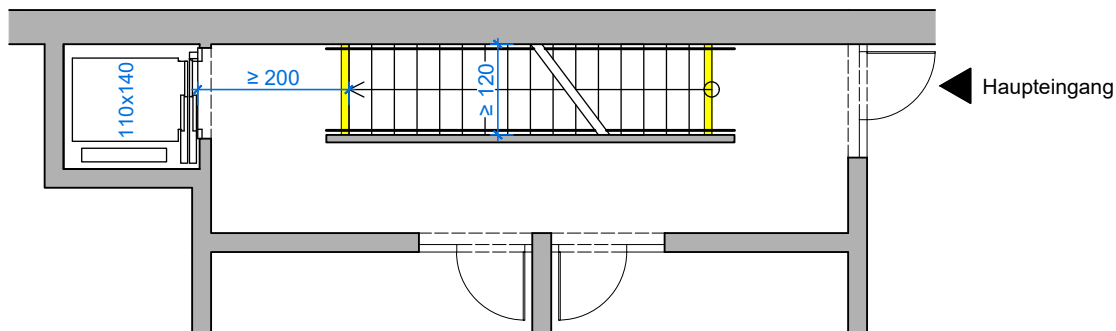


Abb. 10: Abwärts führende Treppe liegt gegenüber von Aufzug. Mindestabstand von 2,00 m ist einzuhalten

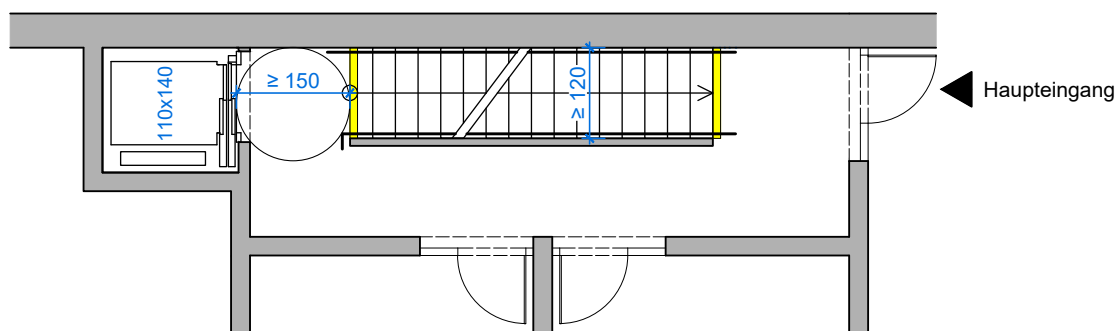


Abb. 11: Liegt gegenüber des Aufzugs eine aufwärts führende Treppe, so kann der Mindestabstand auf 1,50 m verringert werden

OIB RL 4,
Pkt. 3.2.5



In Gebäuden oder Gebäudeteilen, die barrierefrei zu gestalten sind, müssen zumindest die An- und die Austrittsstufe eines Treppenlaufes in der ganzen Treppenbreite an der Vorderkante auf der Trittstufe kontrastierend gekennzeichnet werden. [...]

OIB RL 4,
Pkt. 3.2.5



Bei Treppenläufen mit zwei oder mehr Stufen müssen auf beiden Seiten formstabile, durchgängig gut greifbare Handläufe angebracht werden. Bei folgenden Treppenläufen genügt ein Handlauf auf einer Seite:

- Treppen in Gebäuden oder Gebäudeteilen mit nicht mehr als drei Wohnungen,
- Treppen in Reihenhäusern,
- Nebentreppen sowie
- Wohnungstreppe.

Die Handläufe sind in einer Höhe von 85 cm bis 90 cm anzuordnen. Abweichend davon dürfen Handläufe, die den oberen Abschluss einer Absturzsicherung bilden, in einer Höhe von bis zu 1,10 m angeordnet werden.

In Gebäuden oder Gebäudeteilen, die barrierefrei zu gestalten sind, sind die Handläufe bei Treppenantritt und -austritt um 30 cm über die Stufenkante, gegebenenfalls auch seitlich um die Ecke, weiterzuführen. Bildet der Handlauf den oberen Abschluss einer Absturzsicherung und ist in mehr als 1,00 m Höhe angebracht, ist ein zweiter Handlauf in einer Höhe von 85 cm bis 90 cm anzuordnen.

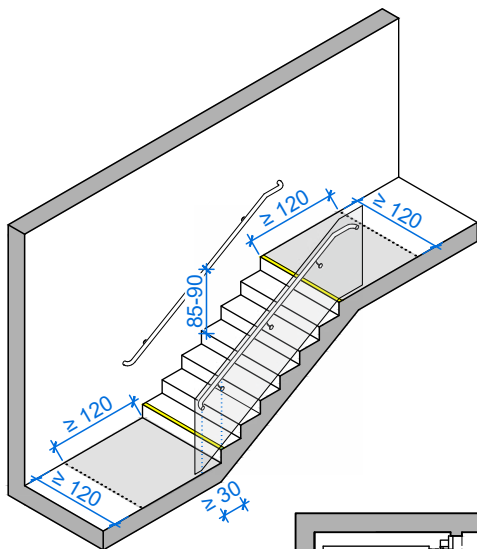
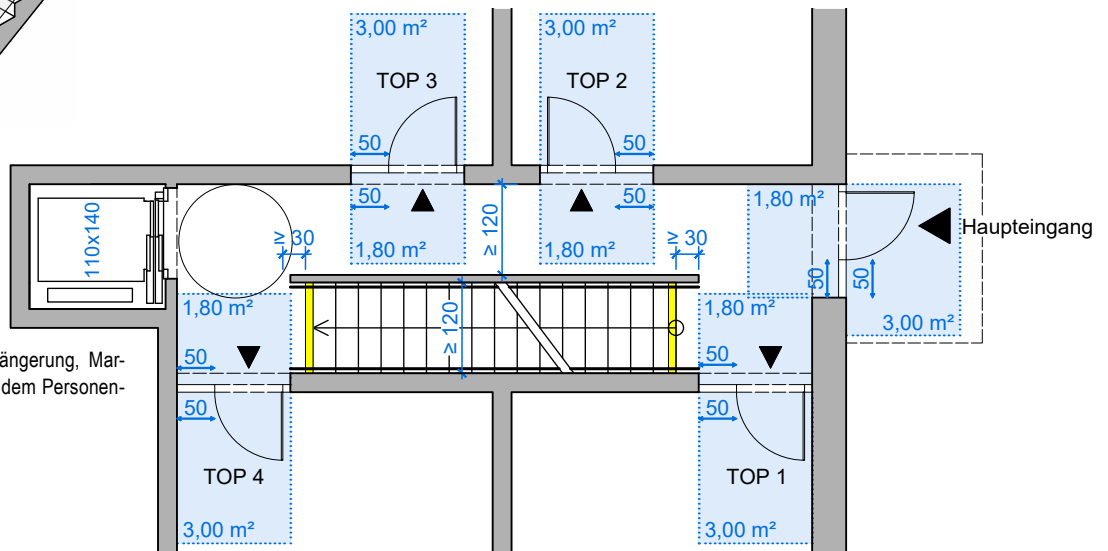


Abb. 12: Axonometrie einer Treppe mit Handläufen (in einer Höhe von 85 cm bis 90 cm und 30 cm über Treppenantritt und -austritt weitergeführt), sowie kontrastreichen Markierungen an der Vorderkante auf der Trittstufe von Treppenantritt und -austritt. Das Treppenpodest muss zumindest der lichten Treppenlaufbreite entsprechen (bei Haupttreppen mind. 1,20 m)

Abb. 13: Treppe mit Handlaufverlängerung, Markierung und Bewegungsfläche vor dem Personenaufzug.



3.3. Aufzugsverpflichtung für Wohngebäude

Im Stmk. Baugesetz wird die Errichtung von Aufzügen nicht an eine Notwendigkeit für den anpassbaren Wohnbau geknüpft. Erst ab drei oberirdischen Geschoßen gilt eine Verpflichtung zum Einbau eines Aufzuges. Bei lediglich zwei oberirdischen Geschoßen gilt es als zumutbar, den Höhenunterschied eines Geschoßes mit Hilfe eines Treppenschrägaufzuges im Anlassfall nachzurüsten.

§ 70, Abs. 3

Zusätzlich zu Treppen sind Personenaufzüge zu errichten bei

1. Bauwerken mit Aufenthaltsräumen und drei oder mehr oberirdischen Geschoßen,
 2. Garagen mit drei oder mehr oberirdischen sowie zwei oder mehr unterirdischen Geschoßen.
- Dies gilt nicht für Reihenhäuser und Gebäude mit nicht mehr als neun Wohnungen je vertikaler Erschließungseinheit bei höchstens drei oberirdischen Geschoßen.

Stmk. BauG
§ 70, Abs. 3



§ 70, Abs. 4

Bei der Planung von Bauwerken mit Aufenthaltsräumen mit drei oberirdischen Geschoßen und mit nicht mehr als neun Wohnungen je vertikaler Erschließungseinheit ist für eine allfällige nachträgliche Errichtung von Personenaufzügen eine planliche Vorsorge zu treffen

Stmk. BauG
§ 70, Abs. 4

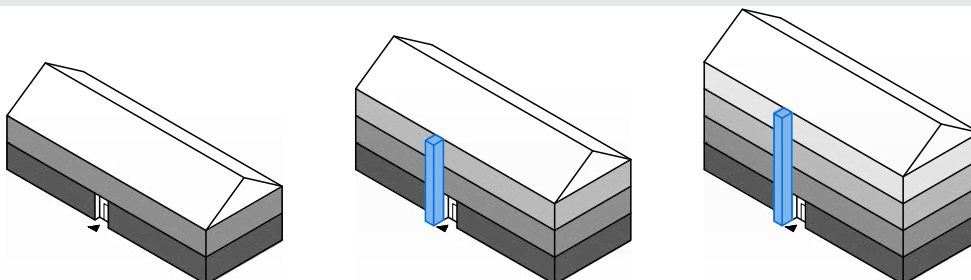


Abb. 14: Wohngebäude mit drei oberirdischen Geschoßen sind mit einem Aufzug auszustatten (Ausnahmen siehe Seite 14).



Da bei kleineren Bauvorhaben die Kosten für einen Aufzug im Vergleich zu den restlichen Baukosten sehr hoch sein können, wurde im Stmk. BauG, § 70 Abs. 4 eine Möglichkeit eingeräumt, einen Aufzug bei dreigeschossigen Wohngebäuden mit maximal neun Wohneinheiten (pro Erschließungseinheit) lediglich planlich darzustellen, ohne Errichtungsverpflichtung. Einerseits kann so bei kleineren Bauvorhaben die Errichtung eines Aufzugs entfallen, andererseits ist ein solcher aber in die Planung schon so miteinzubeziehen, dass eine spätere Nachrüstung in jedem Fall möglich ist.

Ist eine planliche Vorsorge für den Aufzug zu treffen, so sind jegliche für die Benutzung dieses Aufzugs notwendigen, baulichen Maßnahmen ebenso zu berücksichtigen. Besonderes Augenmerk ist auf die Abstandsbestimmungen lt. Stmk. BauG, § 13 Abs. 1 und 2 und auf die Barrierefreiheit etwaiger zusätzlicher Verbindungswege zu legen.

Drei oberirdischen Geschosse, neun Wohneinheiten

Drei oberirdischen Geschosse, zwölf Wohneinheiten

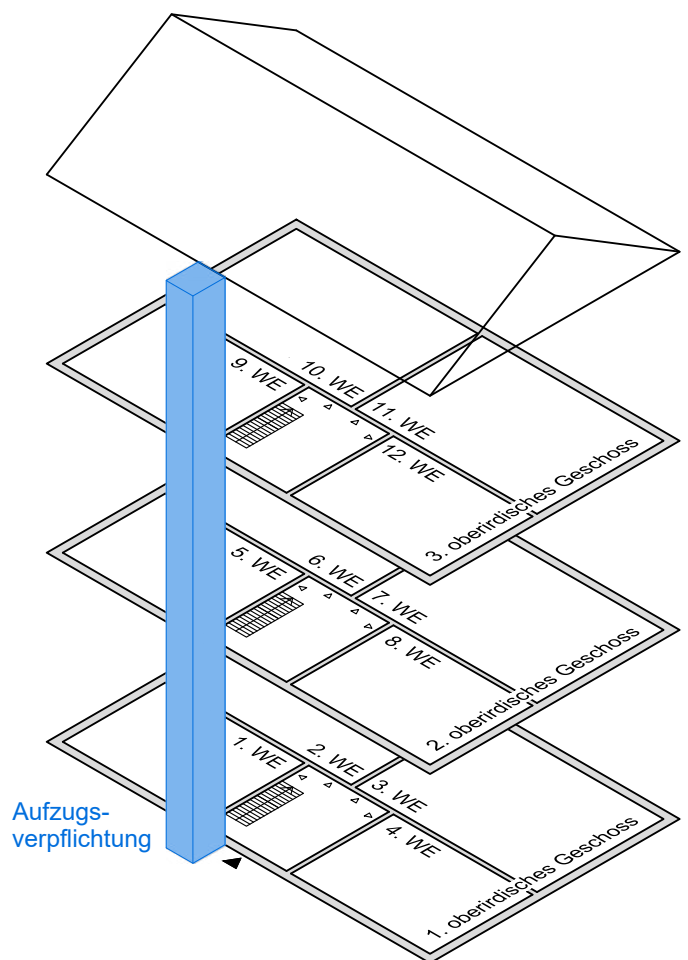
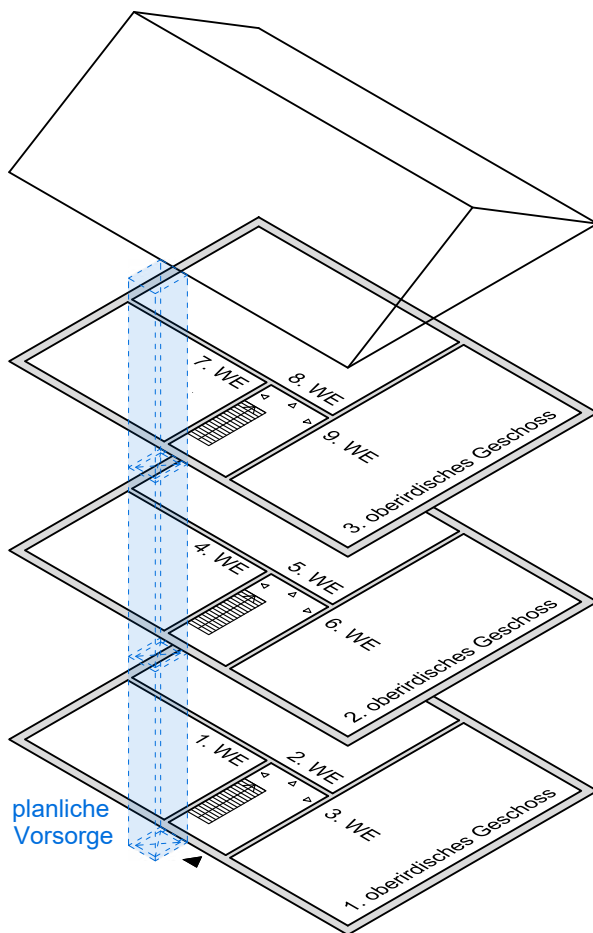


Abb. 15: Dargestellt sind die Grundrisse eines Wohnhauses mit drei oberirdischen Geschossen und lediglich neun Wohneinheiten pro Erschließungseinheit (gemeint ist damit z.B. eine Treppe). Die Möglichkeit zum Einbau eines Aufzugs ist hier nur einzuplanen. Für diese Planung sind alle erforderlichen bautechnischen Anforderungen einzuhalten, insbesondere die geltenden Abstandsregelungen lt. Stmk. BauG, § 13 Abs. 1 und 2.

Abb. 16: Dargestellt sind die Grundrisse eines Wohnhauses mit drei oberirdischen Geschossen und mehr, als neun Wohneinheiten pro Erschließungseinheit (gemeint ist damit z.B. eine Treppe), nämlich zwölf Wohneinheiten. Der Einbau eines Aufzugs ist in diesem Fall verpflichtend. Anmerkung: Für eine leichtere Verständlichkeit wurde der Aufzug außen ans Gebäude platziert, dieser kann jedoch auch an einer anderen Stelle platziert sein.

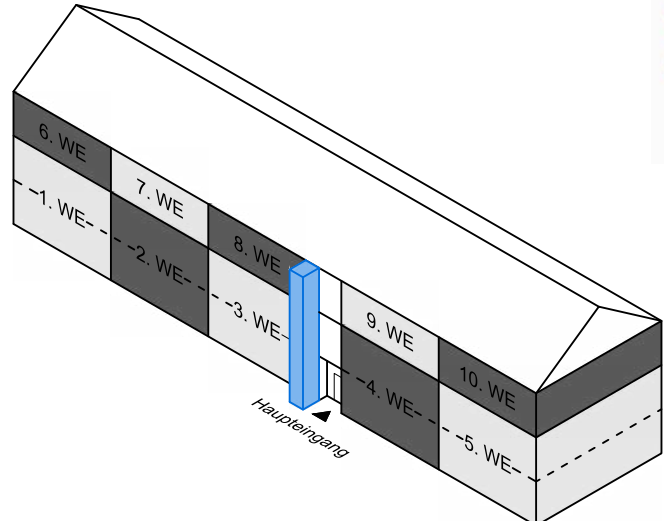
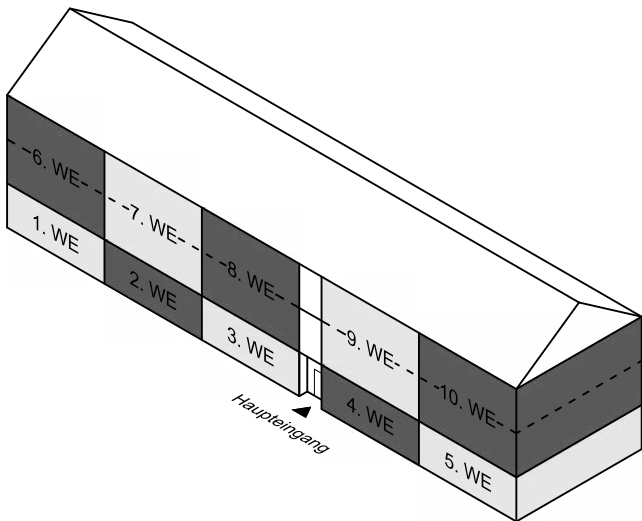


Abb. 17: Dargestellt ist ein Gebäude mit drei oberirdischen Geschossen und 10 Wohneinheiten.
 Im ersten oberirdischen Geschoss befinden sich Geschosswohnungen. Darüber befinden sich ausschließlich Wohnungen mit zwei Wohnebenen (Maisonetten). Das Erschließungsgeschoß der Maisonetten ist mit der Überwindung eines Geschosses zu erreichen, weshalb keine Aufzugsverpflichtung gilt. Es ist zumutbar, den Höhenunterschied eines Geschosses im Anlassfall mit einem Treppenschrägaufzug zu überwinden.

Abb. 18: Dargestellt ist ein Gebäude mit drei oberirdischen Geschossen und 10 Wohneinheiten.
 Da im ersten und zweiten oberirdischen Geschoss ausschließlich Wohnungen mit zwei Wohnebenen (Maisonetten) eingeplant sind, muss für die Erschließung der darüber liegenden Geschosswohnungen der Höhenunterschied von zwei Geschossen überwunden werden. Aus diesem Grund ist der Einbau eines Aufzugs verpflichtend.

Wird ein Gebäude mit drei oberirdischen Geschossen in Hanglage errichtet, so kann dieses so gestaltet werden, dass lediglich der Höhenunterschied eines Geschosses nach oben und eines nach unten überwunden werden muss (Haupteingang befindet sich im mittleren Geschoss). Liegt der Haupteingang im untersten Geschoss, so ist der Höhenunterschied von zwei Geschossen zu überwinden und ein Aufzug ist verpflichtend einzubauen. Dem Haupteingang zugeordnet sind Einbauten wie Klingeltableau und Briefkästen, aber auch die Erschließung der Kfz-Abstellplätze im Freien und der Müllplatz sind von der Haupteingangsebene zu erschließen.

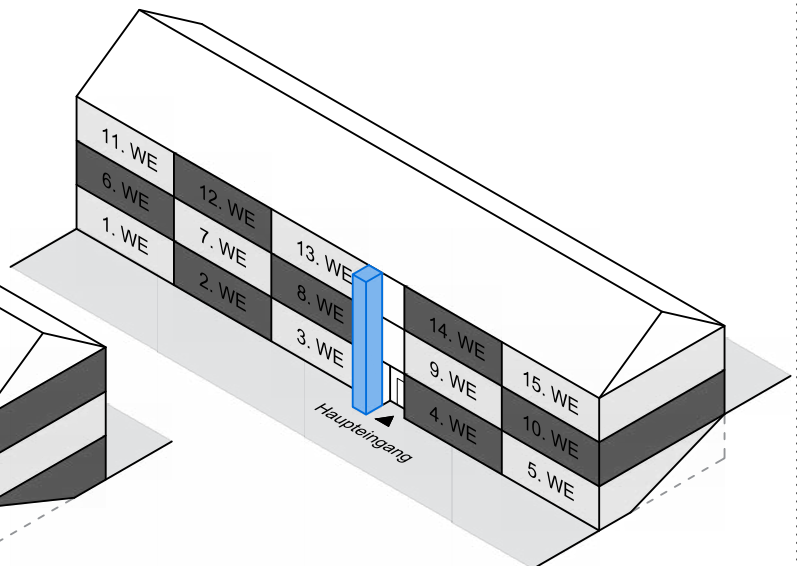
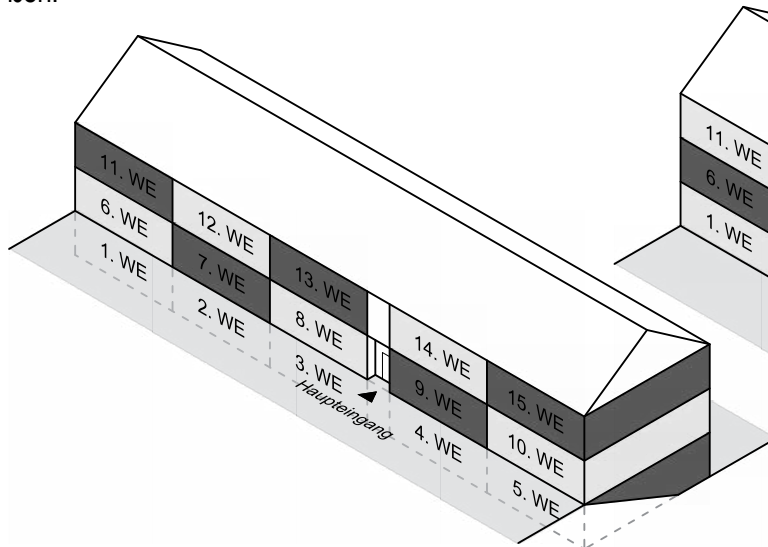


Abb. 19: Dargestellt ist ein Gebäude mit drei oberirdischen Geschossen und 15 Wohneinheiten pro Erschließungseinheit.
 Da das Gebäude in einer Hanglage errichtet ist und sich der Haupteingang im mittleren Geschoss befindet, kann auf den Einbau eines Aufzugs verzichtet werden. Es ist zumutbar, den Höhenunterschied eines Geschosses im Anlassfall mit einem Treppenschrägaufzug zu überwinden.

Abb. 20: Dargestellt ist ein Gebäude mit drei oberirdischen Geschossen und 15 Wohneinheiten pro Erschließungseinheit.
 Das Gebäude ist in einer Hanglage errichtet und der Haupteingang befindet sich im untersten Geschoss. Der Einbau eines Aufzugs ist verpflichtend, da für die Erschließung der obersten Wohnungen der Höhenunterschied von zwei Geschossen überwunden werden muss.



3.4 Bautechnische Anforderungen an Personenaufzüge und Hebeeinrichtungen

Ist die Errichtung oder die planliche Vorsorge eines Personenaufzugs lt. Stmk. BauG § 70 Abs. 3 bzw. 4 notwendig, so sind die bautechnischen Anforderungen lt. OIB Richtlinie 4, Ausgabe 2019 Pkt. 2.1.5 und 2.3 einzuhalten.



OIB RL 4, Pkt. 2.1.5

In Gebäuden oder Gebäudeteilen, die barrierefrei zu gestalten sind, müssen zur Überwindung von Niveauunterschieden Rampen oder zusätzlich zu Treppen Personenaufzüge errichtet werden. Wenn nicht mehr als zwei Geschoße überwunden werden müssen, sind anstelle von Personenaufzügen auch vertikale Hebeeinrichtungen für Personen mit allseits geschlossenen Lastträgern und Lastträgertüren zulässig.



OIB RL 4, Pkt. 2.3.1

Sind Personenaufzüge oder vertikale Hebeeinrichtungen für Personen erforderlich,

- *sind alle Geschoße, einschließlich Eingangsniveau, Keller- und Garagengeschoße, miteinander zu verbinden. Bei Wohnungen, die sich über mehrere Ebenen erstrecken, muss zumindest die Eingangsebene angefahren werden,*
- *muss die Grundfläche des Fahrkorbes oder Lastträgers eine Breite von mindestens 1,10 m und eine Tiefe von mindestens 1,40 m aufweisen, wobei die Tür an der Schmalseite anzuordnen ist,*
- *sind die Fahrkorb- oder Lastträgertüren sowie Schachttüren als waagrecht bewegte, selbsttätig kraftbetätigte Schiebetüren mit einer lichten Durchgangsbreite von mindestens 90 cm auszuführen,*
- *muss vor den Schachttüren eine Bewegungsfläche (Wendekreis) mit einem Durchmesser von mindestens 1,50 m vorhanden sein.*

Liegt die Schachttüre überwiegend gegenüber einer abwärts führenden Treppe, ist ein Abstand zwischen Schachttüre und Treppe von mindestens 2,00 m einzuhalten.



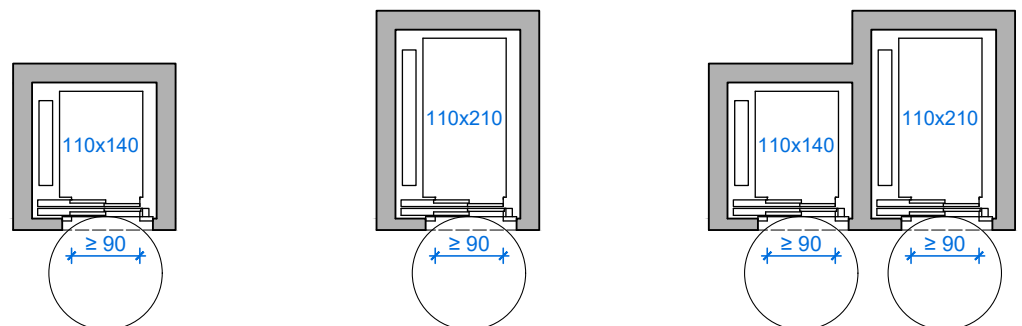
OIB RL 4, Pkt. 2.3.2

Bei Gebäuden mit einem Fluchtniveau von mehr als 22 m ist zumindest ein Personenaufzug erforderlich, der eine Fahrkorbgrundfläche von mindestens 1,10 m Breite × 2,10 m Tiefe aufweist.



OIB RL 4, Pkt. 2.3.3

Bei Gebäuden mit einem Fluchtniveau von mehr als 32 m sind zumindest zwei Personenaufzüge erforderlich, wobei einer davon eine Fahrkorbgrundfläche von mindestens 1,10 m Breite × 2,10 m Tiefe aufweisen muss.



a) Größe eines Aufzugs oder einer vertikalen Hebeeinrichtung für Gebäude mit Aufzugsverpflichtung und einem Fluchtniveau bis 22 m

b) Aufzugsgröße für Gebäude mit einem Fluchtniveau ab 22 m bis 32 m

c) Aufzugsgrößen für Gebäude mit einem Fluchtniveau ab 32 m

Abb. 21: Aufzugsverpflichtungen in Gebäuden mit unterschiedlichen Fluchtniveaus.

Hinsichtlich der Abstände zwischen dem Aufzug und einer gegebenenfalls gegenüberliegenden Treppe siehe auch Seite 12 unter dem Punkt 3.2 Barrierefreie Gänge und Treppen.



4. Anpassbare Wohnungen

Wie eingangs erläutert, liegt die Intention des Anpassbaren Wohnbaus darin, bei neu errichteten Wohngebäuden die allgemein zugänglichen Flächen für viele Menschen (Bewohner*innen, Besucher*innen, Lieferanten und Lieferantinnen, Reinigungspersonal, etc.) barrierefrei nutzbar zu machen und in weiterer Folge die (nicht allgemein zugänglichen) Wohnungen so zu gestalten, dass eine spätere Anpassung sehr einfach ist. Schlüsselemente sind hierbei Türen, Gänge und die Sanitärräume, durch deren richtige Anordnung und Organisation eine spätere Anpassung sehr einfach gemacht werden kann.

Allgemein zugängliche Bereiche von barrierefreien Wohngebäuden oder Teilen davon müssen barrierefrei und die Wohnungen anpassbar ausgeführt werden.

OIB RL 4,
Pkt. 7.4.1



Bereich, allgemein zugänglicher

Bereich innerhalb oder außerhalb eines Bauwerkes, der für die regelmäßige Erschließung oder Benutzung durch unterschiedliche Personen, wie z.B. Bewohner, Kunden, Lieferanten, gedacht ist. [...]

Begriffsbestimmungen
OIB, Ausgabe 2019



Anpassbare Wohnungen müssen so errichtet werden, dass die Anforderungen an die Barrierefreiheit

(z.B.

- Raumeinteilung und Ausstattung der Sanitärräume,
- Breite der Gänge,
- Anfahrbereiche oder Türen, die automatisch geöffnet werden können,
- Errichtung eines Treppenschrägaufzuges mit Rollstuhlplattform in mehrgeschoßigen Wohnungen,
- Zugang zu Freibereichen,
- Freilauftürschließer oder kraftunterstützende Antriebe bei Wohnungseingangstüren)

bei Bedarf durch bauliche Änderungen leicht erfüllt werden können.

Tragende Bauteile sowie Absturzsicherungen bei Freibereichen sind so auszuführen, dass diese bei einer Anpassung nicht verändert werden müssen.

Eine Änderung der Elektro- und Sanitärinstallationen darf nur in einem geringfügigen Ausmaß erforderlich sein.

OIB RL 4,
Pkt. 7.4.2
(formatiert)





4.1. Türen innerhalb von Wohnungen und Wohnungseingangstüren

Türen sind so einzubauen, dass an beiden Seiten Anfahrbereiche eingehalten werden. Außerdem sind die Bedienkräfte zum Öffnen der Türe zu berücksichtigen (siehe Seite 9, Pkt. 3.1). So kann die optimale Bedienung der Türen für alle Menschen ermöglicht werden.



OIB RL 4,
Pkt. 2.9.3

In Gebäuden oder Gebäudeteilen, die barrierefrei zu gestalten sind, müssen an beiden Seiten von Türen Anfahrbereiche vorhanden sein oder die Türen müssen automatisch geöffnet werden können. Bei Wohnungen ist dies nur bei der Wohnungseingangstüre sowie innerhalb der Wohnung bei den Türen zu Sanitärräumen sowie zu einem Aufenthaltsraum erforderlich.

Für Anfahrbereiche gelten folgende Anforderungen:

- Der Anfahrbereich muss an der Seite des Türdrückers bzw. Türgriffs um mindestens 50 cm über die Durchgangslichte hinausragen;
- Mindestgröße bei Drehflügeltüren, ausgenommen innerhalb von Wohnungen, an der Seite des Türbandes 3,00 m² und an der dem Türband abgewandten Seite 1,80 m²;
- Mindestgröße in allen anderen Fällen beidseits der Tür 1,80 m².

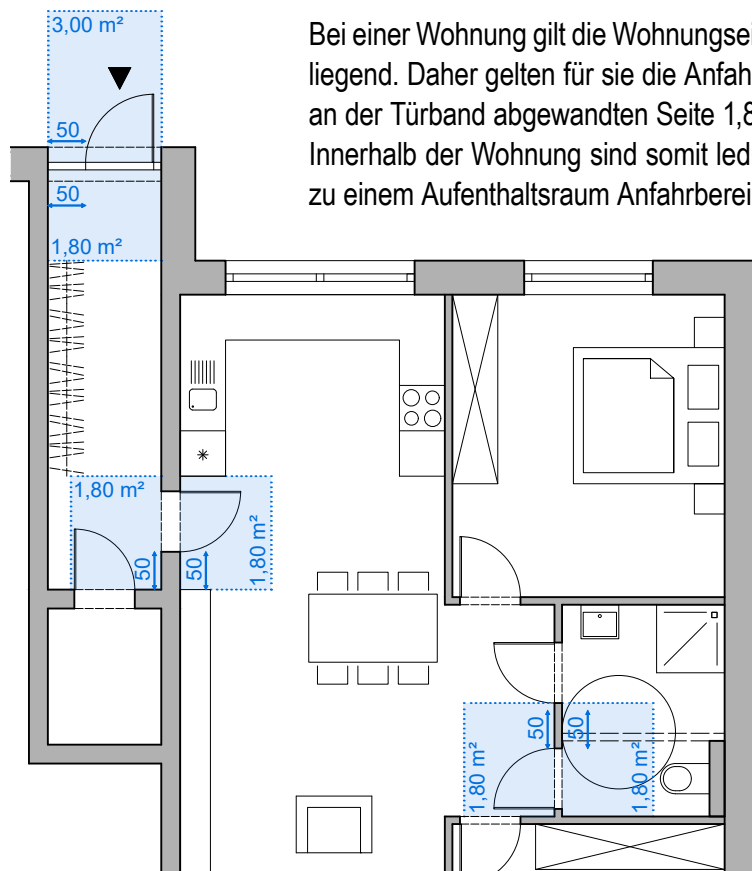


Abb. 22: Die Anfahrbereiche für die Wohnungseingangstüre betragen 3,00 m² an der Seite des Türbandes und 1,80 m² an der Türband abgewandte Seite. Bei diesem Beispiel befindet sich das Türband außen (Wohnungseingangstüre öffnet nach außen), weshalb auch der Anfahrbereich von 3 m² außen liegt.

Bei einer Wohnung gilt die Wohnungseingangstüre als nicht vollständig innerhalb der Wohnung liegend. Daher gelten für sie die Anfahrbereiche an der Seite des Türbandes von 3,00 m² und an der Türband abgewandten Seite 1,80 m².

Innerhalb der Wohnung sind somit lediglich bei Türen zu Sanitärräumen sowie bei einer Türe zu einem Aufenthaltsraum Anfahrbereiche (an beiden Seiten 1,80 m²) vorzusehen.

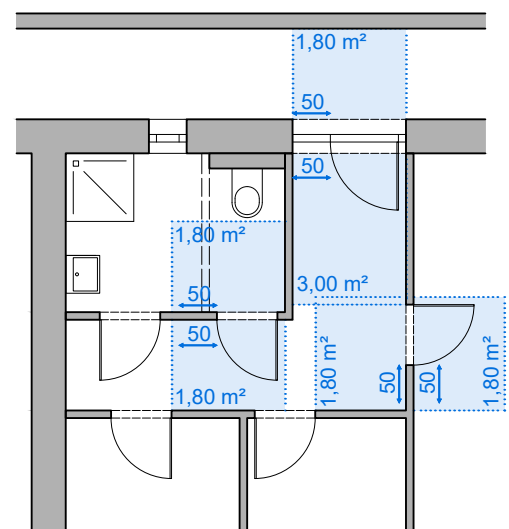


Abb. 23: Die Anfahrbereiche für die Wohnungseingangstüre betragen 3,00 m² an der Seite des Türbandes und 1,80 m² an der Türband abgewandte Seite. Außerdem ist eine Türe zum Sanitärraum und eine Türe zu einem Aufenthaltsraum mit einem Anfahrbereich herzustellen.



4.2. Gänge und Flure innerhalb von Wohnungen

Hauptgänge müssen eine lichte Durchgangsbreite von mindestens 1,20 m aufweisen. Eine lichte Durchgangsbreite von 1,00 m genügt [...]

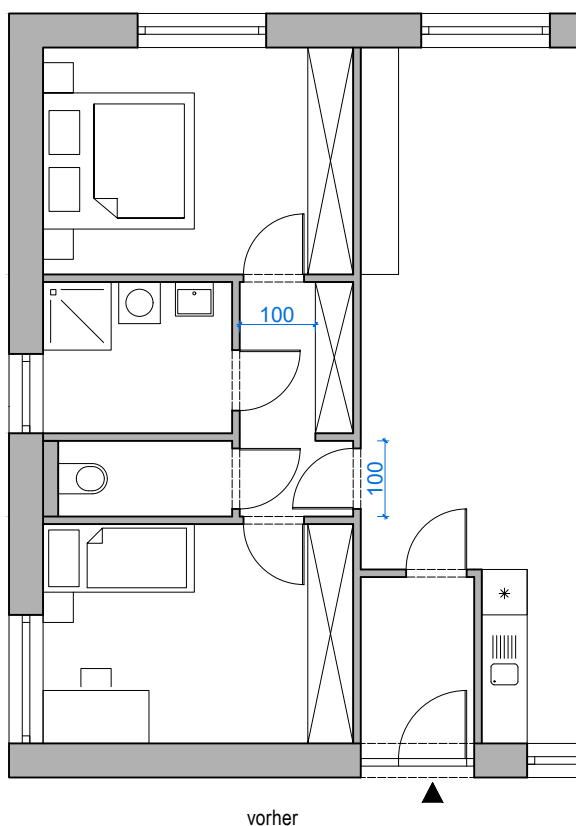
[...] in anpassbaren Wohnungen, gemäß Pkt. 7.4.2, wenn sichergestellt ist, dass bei Bedarf eine lichte Durchgangsbreite von 1,20 m herstellbar ist, [...]

OIB RL 4,
Pkt. 2.4.1
(Auszug)

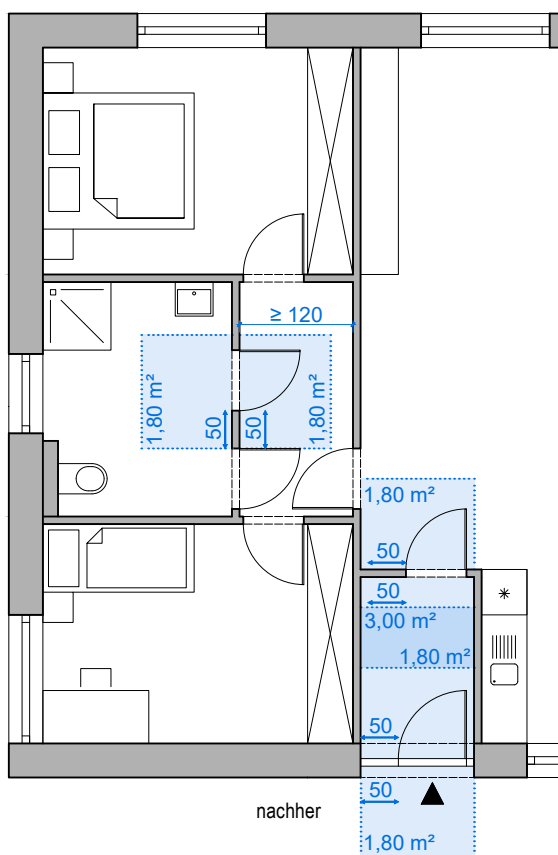


Auch innerhalb von Wohnungen sind die Mindestbreiten von 1,20 m bei Gängen einzuhalten. Diese Mindestbreiten können jedoch unterschritten werden, wenn eine spätere Anpassung jedenfalls möglich ist.

Bei der barrierefreien Anpassung der Breite eines Flur oder Ganges in einer Wohnung ist besonders Rücksicht auf eine leichte Erfüllbarkeit zu legen. Dies ist jedenfalls gegeben, wenn bei Elektro- und Sanitärinstallationen nur Änderungen im geringfügigen Ausmaß erforderlich sind und keine tragende Bauteile verändert werden.



vorher



nachher

Abb. 24: Vor der Anpassung ist der Gangbereich lediglich 1,00 m breit und ein Möbelstück ragt in die Anfahrbereich für die noch nicht barrierefrei angepassten Sanitarräume.

Abb. 25: Für die Anpassung der Wohnung wird das Möbelstück und ein Teil der Wand entfernt. Somit können die Gangbreite von 1,20 m und die Anfahrbereiche für den angepassten Sanitarräum gewährleistet werden.



4.3. Barrierefreie Sanitärräume innerhalb von Wohnungen

Die OIB Richtlinie 4 unterscheidet zwischen „Barrierefreien Toilettenräumen“ und „Sonstigen barrierefreien Sanitärräumen“. Diese können in der Planung einer Wohnung in der geforderten Größe sofort integriert oder so angeordnet werden, dass eine spätere Anpassung durch bauliche Änderungen leicht möglich ist.



OIB RL 4,
Pkt. 7.1

Barrierefreie Toilettenräume



OIB RL 4,
Pkt. 7.1.1

Die Mindestgröße von barrierefreien Toilettenräumen beträgt 2,15 m × 1,65 m. Türen dürfen nicht nach innen öffnend ausgeführt werden und müssen im Notfall von außen entriegelbar sein.



OIB RL 4,
Pkt. 7.1.2

Es ist ein unterfahrbares Handwaschbecken mit einer Tiefe von 35 cm bis 45 cm anzuordnen, das höchstens 20 cm in die Bewegungsfläche (Wendekreis) ragen darf.



OIB RL 4,
Pkt. 7.1.3

Im Bereich der WC-Schale muss eine Bewegungsfläche (Wendekreis) mit einem Durchmesser von mindestens 1,50 m vorhanden sein. Der Abstand zwischen der WC-Schale und einer der seitlich dazu angeordneten Wände muss mindestens 90 cm betragen, vor der WC-Schale mindestens 1,20 m. Der Toilettensitz muss so angeordnet sein, dass die Benützung für Rollstuhlbenutzer möglichst einfach ist. Die erforderlichen Halte- und Stützgriffe sind anzuordnen.



OIB RL 4,
Pkt. 7.2

Sonstige barrierefreie Sanitärräume



OIB RL 4,
Pkt. 7.2.1

Sonstige barrierefreie Sanitärräume sind hinsichtlich Raumgröße und Ausstattung (z.B. Dusche, Badewanne, Waschtisch) so zu gestalten, dass die Benützung für Rollstuhlbenutzer möglichst einfach ist. Für die Benützung der Funktionen des Sanitärraums muss die erforderliche Bewegungsfläche (Wendekreis) mit einem Durchmesser von mindestens 1,50 m vorhanden sein. Waschtische müssen unterfahrbar sein und dürfen höchstens 20 cm in die Bewegungsfläche (Wendekreis) ragen. Die erforderlichen Halte- und Stützgriffe sind anzuordnen. Türen dürfen nicht nach innen öffnend ausgeführt werden und müssen im Notfall von außen entriegelbar sein.



OIB RL 4,
Pkt. 7.2.2

Wird in einem sonstigen barrierefreien Sanitärraum auch ein Toilettensitz angeordnet, sind dafür die Anforderungen gemäß Punkt 7.1.3 einzuhalten. Die Mindestgröße eines kombinierten barrierefreien Sanitärraums mit Toilette, Waschbecken und Dusche beträgt 5,00 m².



vgl. OIB RL 4,
Pkt. 7.1 und 7.2
sowie
ÖNORM B 1600
Pkt. 8.4

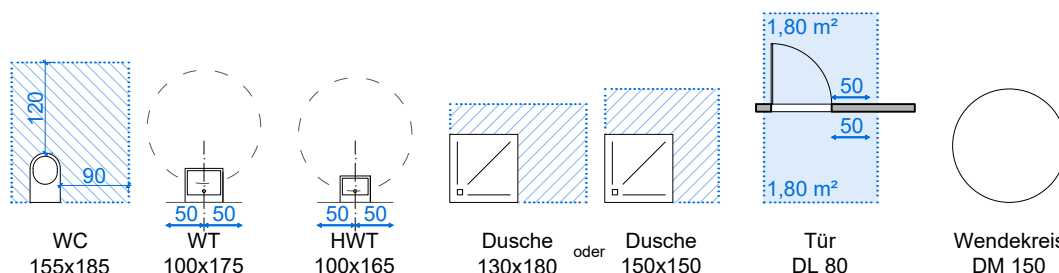


Abb. 26: Elemente des barrierefreien Sanitärraums, welche im anpassbaren Wohnbau nach der Anpassung Platz finden sollten.

Wird innerhalb des Sanitärraums auch eine Waschmaschine angeordnet, so ist ein zusätzlicher Platzbedarf von 0,40m² zu berücksichtigen.



Aus den Vorgaben der OIB ergeben sich somit mehrere Möglichkeiten der Anpassung von Sanitärräumen:

- Die Sanitärräume (Bad und WC) sind ausreichend groß für eine barrierefreie Nutzung.
- WC-Sitz wird in einem ausreichend großen Sanitärraum (Bad) nachgerüstet.
- Toilettenraum wird vergrößert (z.B. durch Zusammenlegung mit einem allfälligen Abstellraum) und der Sanitärraum (Bad) ist von vornherein ausreichend groß.
- Toilettenraum und Sanitärraum (Bad) werden zu einem ausreichend großen Sanitärraum zusammengelegt.

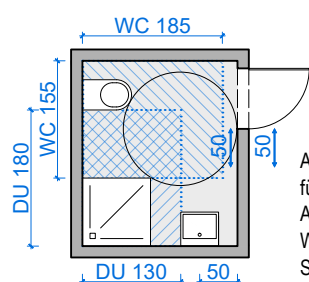


Abb. 27: Anpassbarer Wohnbau, Beispiel für Möglichkeit a) Sanitärräume sind ausreichend groß für eine barrierefreie Nutzung. Dieser Sanitärraum ist 5,02 m² groß und beinhaltet alle notwendigen Anfahrflächen für eine barrierefreie Nutzung.

Wird in einem barrierefreien Sanitärraum zusätzlich eine Waschmaschine angeordnet, so ist der Sanitärraum um die notwendige Fläche (in der Regel in etwa 0,40 m²) zu vergrößern.

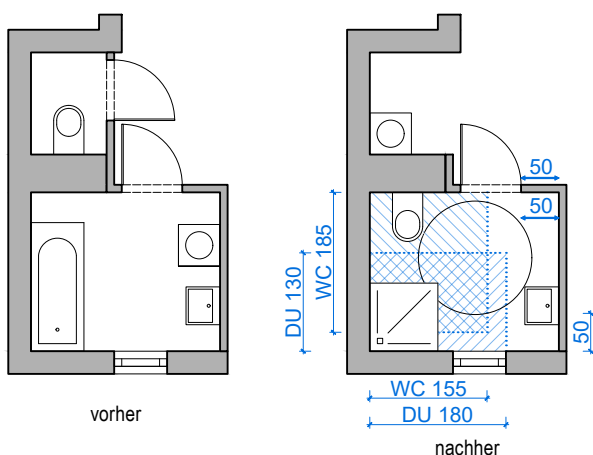


Abb. 28: Anpassbarer Wohnbau, Beispiel für Möglichkeit b) WC-Sitz wird in einem ausreichend großen Badezimmer nachgerüstet. Der fertig angepasste kombinierte Sanitärraum ist 5,25 m² groß.

Die vorhandene Badewanne wird durch eine bodenebene Dusche ersetzt, womit ausreichend Anfahrfläche (155 cm x 185 cm) für eine WC-Schale entsteht (der Austausch ist jedoch nicht verpflichtend, da auch eine Badewanne mit ausreichend Anfahrfläche barrierefrei sein kann). Die im Sanitärraum befindliche Waschmaschine wird in den vorhandenen Toilettenraum versetzt, wodurch die Anfahrbereiche für die Sanitärraumtüre gewährleistet werden können.

Die bautechnischen Voraussetzungen zur Nachrüstung der WC-Schale müssen jedenfalls gegeben sein (Installationen, Statik, etc.)

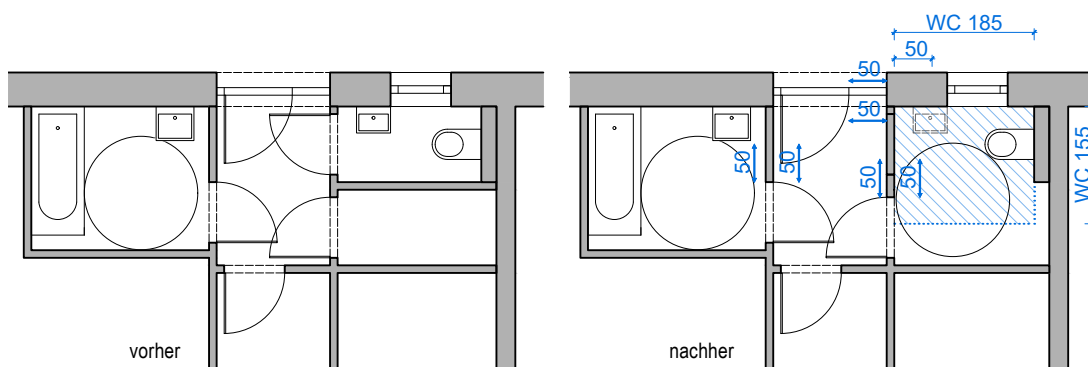


Abb. 29: Anpassbarer Wohnbau, Beispiel für Möglichkeit c) Toilettenraum wird vergrößert durch die Zusammenlegung mit dem Abstellraum und das vorhandene Badezimmer ist ausreichend groß. Der Toilettenraum wird durch die Anpassung auf 4,61 m² vergrößert und das Badezimmer bleibt gleich groß (4,47 m²).

Die Wand zwischen dem Toilettenraum und dem Abstellraum wird entfernt, wodurch die ausreichenden Anfahrflächen für das WC entstehen. Die bestehende Badewanne kann, aber muss nicht durch eine bodenebene Dusche ersetzt werden. Eine solche ist jedenfalls besser barrierefrei nutzbar, was jedoch vom Nutzer abhängig ist.

Die bautechnischen Voraussetzungen zur Entfernung der Wand zwischen Toilettenraum und Abstellraum müssen gegeben sein (keine Schächte, Übergabestationen, Boiler etc. in diesem Bereich).

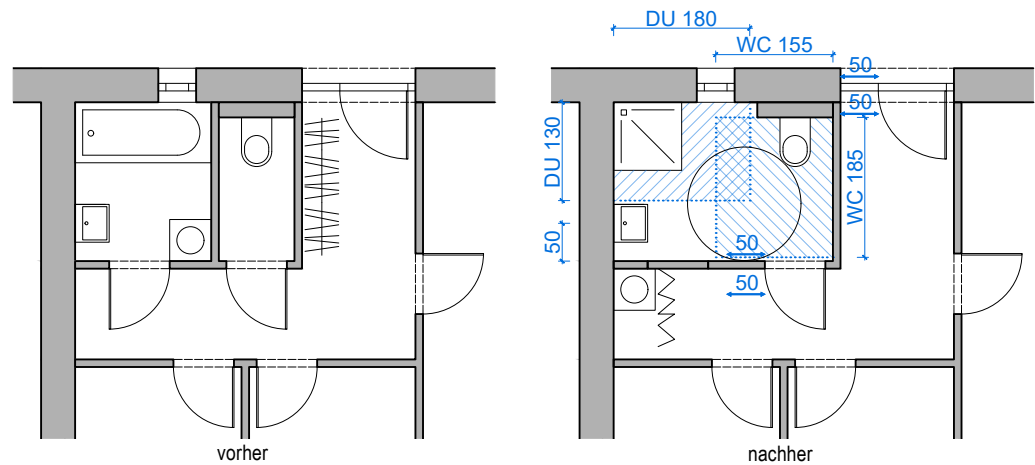


Abb. 30: Anpassbarer Wohnbau, Beispiel für Möglichkeit d) Toilettenraum und Badezimmer werden zu einem ausreichend großen Sanitärraum zusammengelegt. Der fertig angepasste kombinierte Sanitärraum wird dann 5,89 m² groß.

Die Wand zwischen dem Toilettenraum und dem Badezimmer wird entfernt, wodurch die ausreichenden Anfahrflächen für das WC entstehen. Die Badewanne wird durch eine bodenebene Dusche ersetzt (der Austausch ist jedoch nicht verpflichtend). Die Waschmaschine wird zu Gunsten der Anfahrbereiche für die Sanitärraumtüre an einen anderen Platz verlegt.

Die bautechnischen Voraussetzungen zur Entfernung der Wand zwischen Toilettenraum und Abstellraum müssen gegeben sein (keine tragenden Bauteile, Schächte, Elektro- oder Heizungsverteiler, Boiler etc. in diesem Bereich).

4.4 Freibereiche von anpassbaren Wohnungen



OIB RL 4,
Pkt. 7.3

Bei barrierefreien Freibereichen wie Balkonen, Terrassen oder Loggien muss eine Bewegungsfläche (Wendekreis) mit einem Durchmesser von mindestens 1,50 m vorhanden sein. Bei zumindest einer Tür zu jedem Freibereich darf die Schwelle bzw. der Türanschlag beidseits 3 cm nicht übersteigen.

Bei Wohnungen genügt es, wenn zumindest ein Freibereich diesen Anforderungen entspricht, wobei von der Abmessung der Bewegungsfläche abgewichen werden darf.



OIB RL 4,
Pkt. 7.4.2
(Auszug)

Anpassbare Wohnungen müssen so errichtet werden, dass die Anforderungen an die Barrierefreiheit ([...] Zugang zu Freibereichen [...]) bei Bedarf durch bauliche Änderungen leicht erfüllt werden können. Tragende Bauteile sowie Absturzsicherungen bei Freibereichen sind so auszuführen, dass diese bei einer Anpassung nicht verändert werden müssen. [...]

Für den anpassbaren Wohnbau ist es erforderlich, dass der Zugang zu einem Freibereich lediglich barrierefrei anpassbar ist. Dies kann bedeuten, dass durch die Erhöhung eines Bodenbelags die barrierefreie Erreichbarkeit (max. Schwelle bzw. Türanschlag von 3 cm) möglich gemacht wird. Allerdings ist in diesem Fall die Absturzsicherung schon vor der Anpassung erhöht auszuführen.



4.5 Wohnungen die sich über mehr als eine Ebene erstrecken (Maisonetten)

Erstreckt sich eine Wohnung über mehrere Ebenen, so kann die barrierefreie Anpassung auf zwei unterschiedliche Arten gegeben sein.

Abweichend zu Tabelle 1 (Anm.: lichte Treppenlaufbreite von 1,20 m für Haupttreppen und 0,90 m für Wohnungstreppe) muss bei Wohnungstreppe in anpassbaren Wohnungen gemäß Punkt 7.4.2, die sich über mehr als eine Ebene erstrecken und bei denen die Funktionen Wohnen, Schlafen, Kochen und die Sanitäreinrichtungen nicht in der barrierefrei zugänglichen Wohnungsebene vorhanden sind, die Nachrüstung mit einem Treppenschrägaufzug mit Rollstuhlplattform möglich sein. Je nach Art der möglichen Führungsschiene des Treppenschrägaufzuges sind folgende lichte Treppenlaufbreiten einzuhalten:

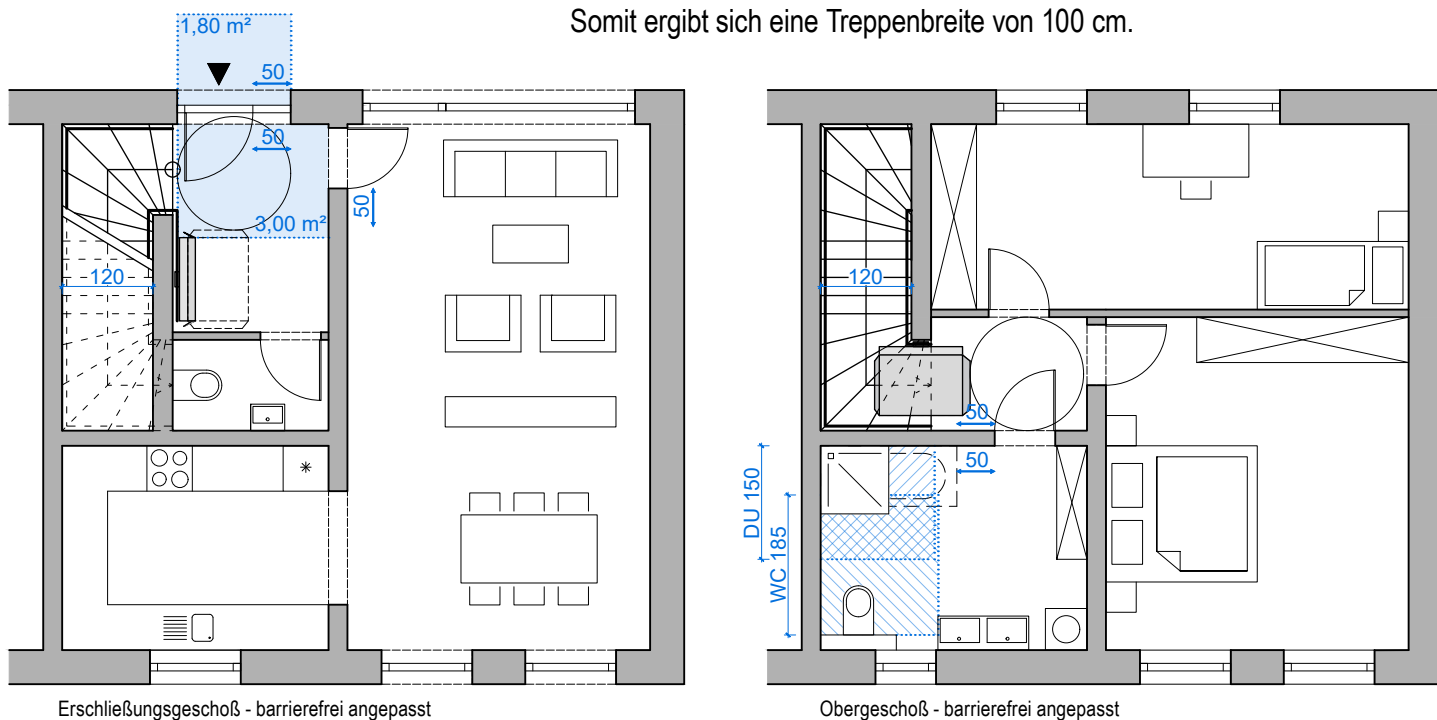
- bei Führungsschienen mit geradem Verlauf mindestens 1,10 m,
- bei Führungsschienen mit gekrümmtem Verlauf (für Kurvenfahrt) mindestens 1,20 m.

Die erforderlichen Anfahr- und Bewegungsflächen sind zu berücksichtigen.

a) Barrierefreie Anpassung beider Ebenen mit Hilfe eines Treppenschrägaufzuges. Die Wohnungstreppe hat eine Mindestbreite von 1,10 m bei geradem Treppenlauf und 1,20 m bei gekrümmtem Treppenlauf aufzuweisen. Außerdem sind ausreichend große Anfahr- und Bewegungsflächen für die Nutzung des Treppenschrägaufzuges zu berücksichtigen. Laut ÖNORM B 1600, Pkt. B 10 beträgt die Größe der Anfahrflächen 150 cm Durchmesser.

b) Barrierefreie Anpassung der Erschließungsebene, wobei die Funktionen Wohnen, Schlafen, Kochen und die Sanitäreinrichtungen in der barrierefrei zugänglichen Erschließungsebene vorhanden sein müssen. Die Wohnungstreppe in das andere Geschoß kann sich dann auf eine lichte Breite von 90 cm verringern. Ein Handlauf muss nur an einer Seite der Treppe angebracht werden und darf die Breite der Treppe nicht mehr einschränken.

Somit ergibt sich eine Treppenbreite von 100 cm.



OIB RL 4,
Pkt. 2.4.2
(Auszug)

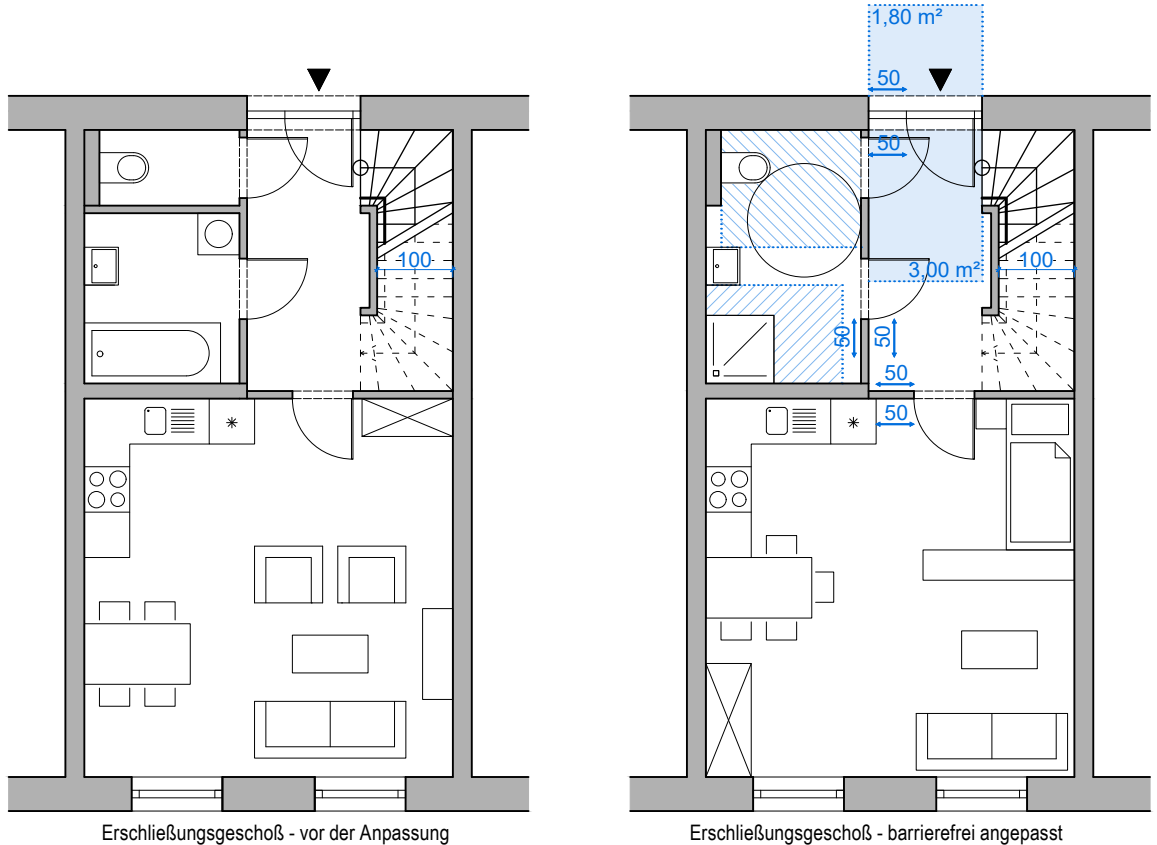


vgl. ÖNORM B1600
Pkt. B 10



Abb. 31: Maisonette-Wohnung mit der Möglichkeit zur barrierefreien Anpassung des oberirdischen Geschoßes durch den Einbau eines Treppenschrägaufzuges (Möglichkeit a).

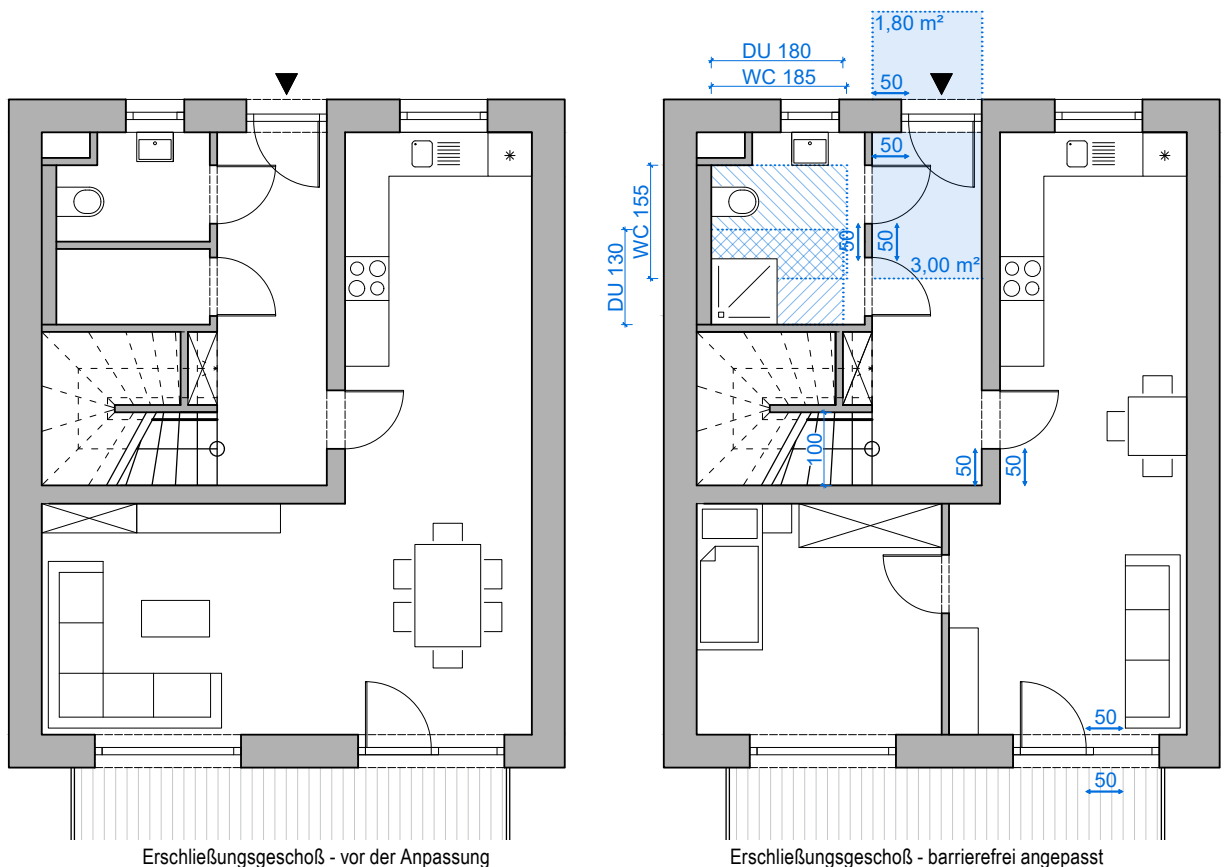
Die erforderliche Treppenbreite beträgt mind. 120 cm und das Badezimmer im oberen Geschoß ist barrierefrei anpassbar gestaltet. Die Anfahrflächen für die Nutzung des Treppenschrägaufzuges von 150 cm Durchmesser am Anfang und am Ende der Treppe sind gegeben.



Erschließungsgeschoß - vor der Anpassung

Erschließungsgeschoß - barrierefrei angepasst

Abb. 32: Maisonette-Wohnung mit der Möglichkeit zur barrierefreien Anpassung des Sanitärraums im Erschließungsgeschoß (Möglichkeit b). Die lichte Treppenauflaufbreite darf auf 90 cm verringert werden. (Anmerkung: Ein Handlauf darf diese Breite nicht mehr einschränken, wodurch sich eine Breite von ca. 100 cm ergibt.) Die Funktion Schlafen ist in einen Wohn-/Küche-/Schlafraum integriert.



Erschließungsgeschoß - vor der Anpassung

Erschließungsgeschoß - barrierefrei angepasst

Abb. 33: Maisonette-Wohnung mit der Möglichkeit zur barrierefreien Anpassung des Sanitärraums im Erschließungsgeschoß (Möglichkeit b). Die lichte Treppenauflaufbreite darf auf 90 cm verringert werden. (Anmerkung: Ein Handlauf darf diese Breite nicht mehr einschränken, wodurch sich eine Breite von ca. 100 cm ergibt.) Ein eigener Schlafraum kann im Erschließungsgeschoß abgetrennt werden.

ÜBERSICHT

Kapitel 2 - 4

2. Außen- und Eingangsbereiche	stufenlos / max. Schwellen	Erforderliche Flächen	Erf. Breiten von Gängen, Treppen und Rampen	Durchgangssichte Türen	Ausstattung
2.1 Gebäudeeingang	mind. ein Eingang muss stufenlos erreichbar sein	Anfahrbereiche bei Türen: 3,00 m ² an der Seite des Türbandes; 1,80 m ² an der Türband abgewandten Seite; Anfahrbereich muss an der Seite des Türgriffs um mind. 50 cm über Durchgangssichte hinausragen	mind. 1,20 m	mind. 90 cm	beidseitige Handläufe und Radabweiser, Handläufe sind 30 cm weiterzuführen; kontrastreiche Markierung
2.2 Rampen (6 % Neigung)		mind. 1,20 m x 1,20 m Fläche vor einer Rampe; bei Richtungsänderung 1,50 m x 1,20 m	mind. 1,20 m		
2.3 Abstellflächen für Kraftfahrzeuge		Mindestbreite: 3,50 m			Kennzeichnung erforderlich
3. Allgemein zugängliche Bereiche in Wohngebäuden					
3.1 Barrierefreie Türen (inkl. Wohnungseingangstüren)	max. 2 cm; bei Schall- bzw. Wärmeschutzanforderungen max. 3 cm	Anfahrbereiche: 3,00 m ² an der Seite des Türbandes; 1,80 m ² an der Türband abgewandten Seite; Anfahrbereich muss an der Seite des Türgriffs um mind. 50 cm über Durchgangssichte hinausragen	mind. 1,20 m	mind. 90 cm	Treppen: beidseitige Handläufe, Handläufe müssen 30 cm weitergeführt werden, kontrastreiche Markierung von Treppen
3.2 Barrierefreie Gänge und Treppen			mind. 1,20 m	mind. 90 cm	
3.4 Aufzüge		Mindestgröße Kabine: 1,10 m x 1,40 m; 150 cm Wendekreis vor Schachttür			
4. Anpassbare Wohnungen					
4.1 Türen innerhalb von Wohnungen (Wohnungseingangstüren ausgenommen)	max. 2 cm; bei Schall- bzw. Wärmeschutzanforderungen max. 3 cm	Anfahrbereiche: 1,80 m ² an beiden Seiten der Tür; Anfahrbereich muss an der Seite des Türgriffs um mind. 50 cm über Durchgangssichte hinausragen	mind. 1,00 m wenn 1,20 m anpassbar ist	mind. 80 cm	WC: 155 x 185 DU: 130 x 180 / 150 x 150 WT: 100 x 175
4.2 Gänge und Flure		Bed u. WC kombiniert: mind. 5 m ² (zzgl. 0,40 m ² wenn Waschmaschine vorhanden)	mind. 80 cm (nach außen öffnend)	mind. 80 cm	
4.3 Barrierefreie Sanitärräume		Wendekreis von 150 cm kann unterschritten werden		mind. 80 cm	
4.4 Freibereiche (Balkon Terrassen, Loggien)	max. 3 cm (bei mind. einer Tür)		Gänge: mind. 1,00 m wenn 1,20 m herstellbar ist; Treppen: 1,00 m (gerade) 1,20 m (gekrümmt)		a.) Treppenplattformift b.) alle Funktionen auf Erschließungsebene
4.5 Maisonetten			Gänge: mind. 1,00 m wenn 1,20 m herstellbar ist; Treppen: 1,00 m (gerade) 1,20 m (gekrümmt)		0,90 m wenn alle Funktionen auf Erschließungsebene



